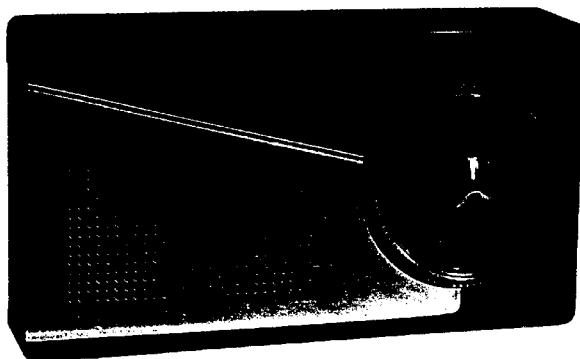


Philips

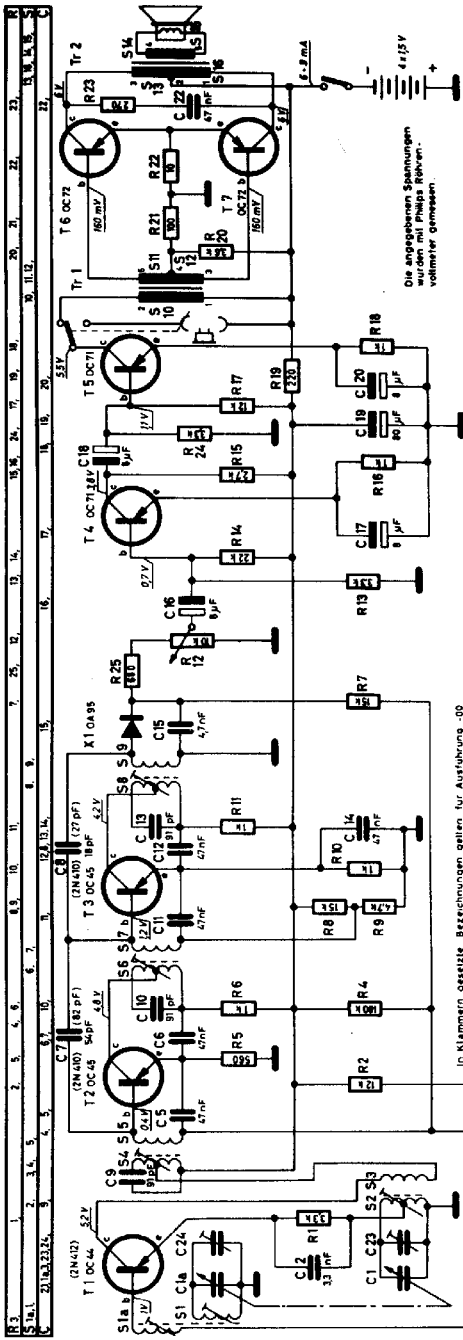
Fanette L 1 D 90 T

1959/60 · DM 148,-

Schaltung:	Superhet
Transistoren:	7 (OC 44, 2 x OC 45, 2 x OC 71, 2 x OC 72)
Kreise:	5
Wellenbereiche:	MW 530-1600 kHz
Lautsprecher:	permanent-dynamischer Lautsprecher
Betriebsspannung:	6 Volt (4 Mignonzellen, 40-100-Betriebsstunden)
Gehäuse:	Preßstoff
Skala/Abstimmung:	direktanzeigende Rändelradabstimmung mit geeichter Skala
Gewicht:	0,5 kg
Abmessung:	Breite 16 cm Höhe 8,8 cm Tiefe 3,4 cm



Fanette L 1 D 90 T

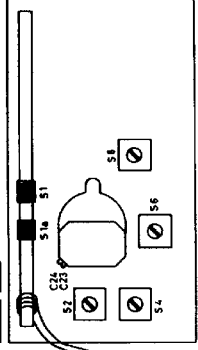


Die angegebenen Spannungen
sind ohne Last gemessen.
Die angegebenen Spannungen
sind ohne Last gemessen.

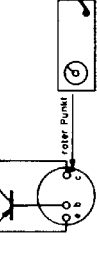
Abgleichplan

Abgleich	Druck auf	Wieder	Abkopplung	Anzeige	Zusatzung
27	Kreis	min. Kapazität	39000 Ω	80	max. Output
27	Kreis	max. Kapazität	452 kHz	36	max. Output
27	Kreis	min. Kapazität	515 kHz	84	max. Output
27	Kreis	min. Kapazität	1630 kHz	82	max. Output
27	Kreis	min. Kapazität	600 kHz	82	max. Output
27	Kreis	min. Kapazität	1500 kHz	82	max. Output

Trimmpflan



Transistor-Anschlüsse



Abgleich - Elemente

Leistungsregler auf
Maximum. Das Regel-
signal soll mit
400 Hz moduliert sein.
Der Abgleichrahmen be-
steht aus drei Draht-
windungen.

In Klammern gesetzte Bezeichnungen gelten für Ausführung .0D